

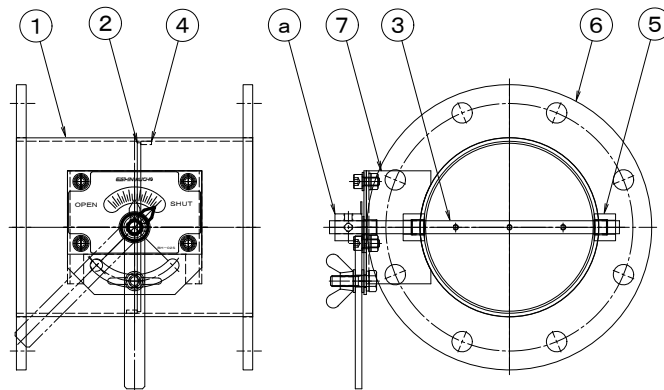
製品仕様書

形 式 EBDF-175~200S	バタフライ・ダンパー [軸受付] 手動操作ハンドル式	材 質 SS
----------------------	-------------------------------	-----------

ダンパー部仕様

No	部品名称	材質	仕 様	No	部品名称	材質	仕 様
1	本体 (ケーシング)	SPCC	2. 3 t	11			
2	羽根	SPCC	2. 3 t	12			
3	軸	SS41B-D	φ 1 5	13			
4	羽根受け	SPCC	F B 9 x 3 t	14			
5	シャフトブッシュ	S S 4 1	B 2 0 2 1 5 M S	15			
6	フランジ	SPHC	6. 0 t	16			
7	軸受取付台	SPCC	3. 2 t	17			
8				18			
9				19			
10				20			

外径図



駆動部仕様

No	部品名称	形式・仕様	備 考
a	操作ハンドル	BH-023S SS	
b			
c			
d			
e			
f			
g			
h			

●注意

1. 相フランジは付属しません。
2. 静圧 2. 0KPa
- 3.